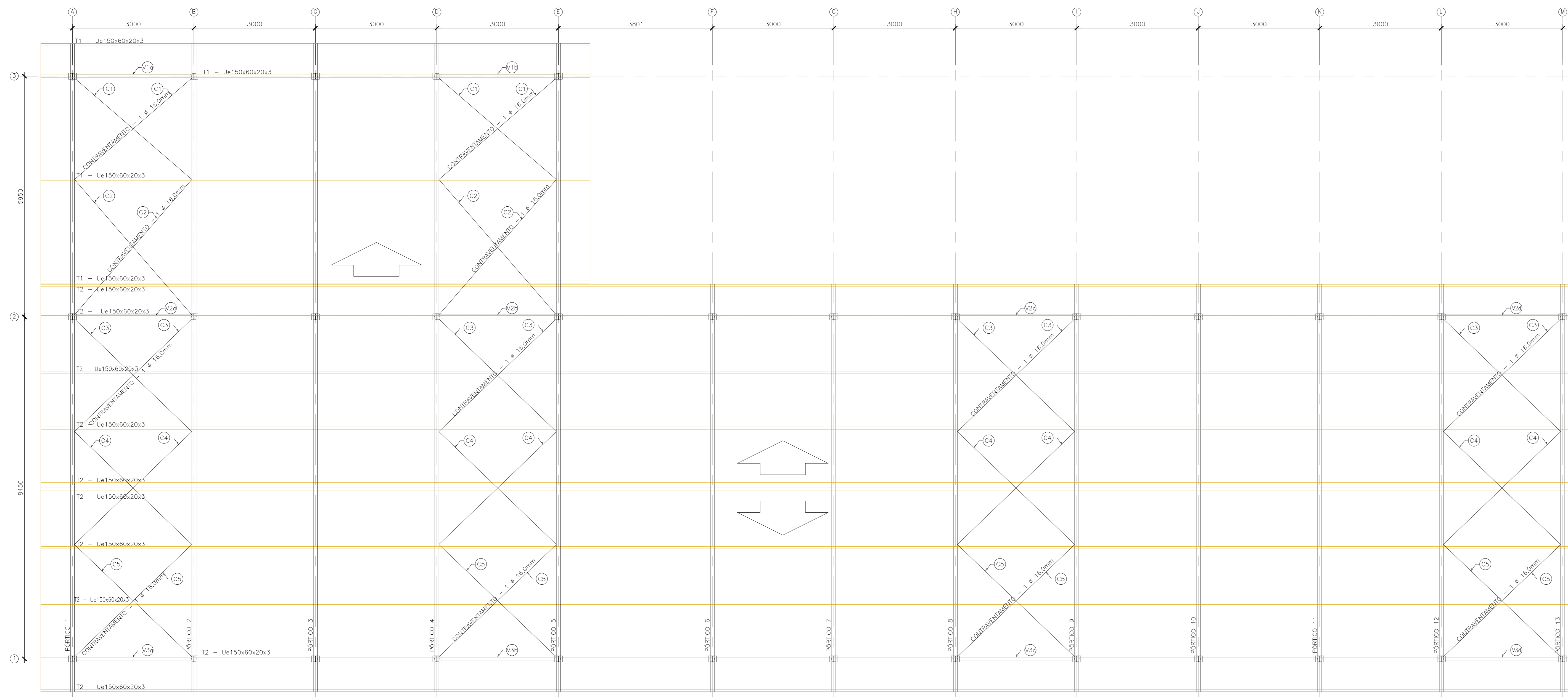


PLANO DAS BASES - EL. +7,50  
ESCALA: 1/50



PLANTA BAIXA COBERTURA- TERÇAS  
ESCALA: 1/50

NOTAS\_GERAIS

- 1 - DIMENSÕES EM MILÍMETRO.
- 2 - SOLDAS: CONFORME NORMAS AWS. ELETRODO E7018.
- 3 - AÇO ESTRUTURAL: CHAPAS E PERFIS LAMINADOS EM AÇO MICROLIGADO ASTM A-572 G50 E/OU A388 G5K E/OU SAC 300 FORMADO CONFORME NBR 8261 FORMADO CONFORME NBR 8261 PERFIS UDC (GOBIADO DE CHAPA) EM AÇO ASTM A36 TRANTES BARRA CIRCULAR: ASTM A36 E/OU SAE 1020.
- 4 - CHUMBADORES: AÇO ASTM A36 e ou SAE 1020.
- 5 - PINTURA: PREPARO DA SUPERFÍCIE: JATEAMENTO Sa 2 1/2-METAL QUASE BRANCO. PINTURA DE FUNDO: UMA DEMÃO DE PRIME EPOXI ESPEC. P/ DEMÃO 85µm. PINTURA DE ACABAMENTO: DUAS DEMÃOS DE TINTA EPOXI ESPEC. P/ DEMÃO 43µm + UMA DEMÃO DE VERNIZ POLIURETANO REF. INTERHANE-990, MARCA INTERNATIONAL OU EQUIVALENTE. ESPEC. 50µm. ESPESURA FINAL 210µm. OBS: TODA PINTURA DEVERÁ SER EXECUTADA DE FABRICA, DEVENDO SER EXECUTADA NA OBRA APENAS RETOQUES DEVIDOS ÀS SOLIDAS.
- 6 - COBERTURA: TELHA METÁLICA GALVALUME TERMOACÚSTICA, TELHA/FORRO, CHAPA SUPERIOR TRAPEZOIDAL LRAO ESPESURA=0,50mm E FACE INTERIOR PLANA ESPESURA 0,43mm, NÚCLEO EM POLIURETANO (INJEÇÃO CONTÍNUA) ESPESURA DE 30mm, PINTURA DE FABRICA NAS DUAS FACES NA COR BRANCA.

ESPECIFICAÇÕES PARA SOLDA E TOLERÂNCIAS	
MAIOR ESPESURA DAS PEÇAS EM CONTATO - mm	DIMENSÃO MÍNIMA DO FILETE (mm)
ATE 6	3
ACIMA DE 6 ATÉ 13	5

DIMENSÃO MÍNIMA DO FILETE (DM) ASC - 1.17.5

OBS.: SOLDAR EM TODO PERÍMETRO DE CONTATO.

Nº	DESCRIÇÃO	RESP.	DATA
05			
04			
03			
02			
01			

REVISÃO

**GOVERNO DO ESTADO DO ESPÍRITO SANTO**  
SECRETARIA DE ESTADO DA EDUCAÇÃO - SEDU  
**GERÊNCIA DE REDE FÍSICA ESCOLAR**

**SEDU**

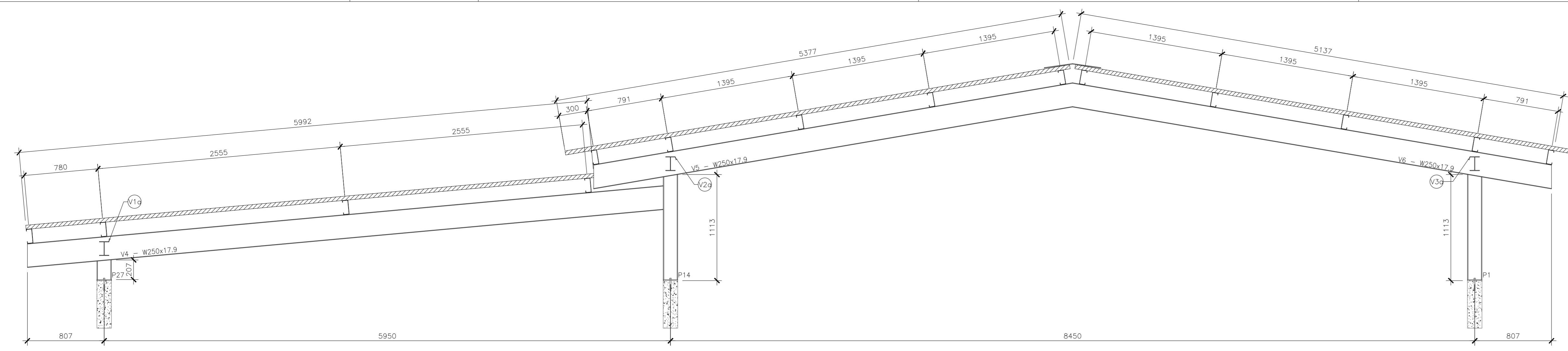
**epc**

TÍTULO: **REFORMA DA EE JOSÉ CUPERTINO**

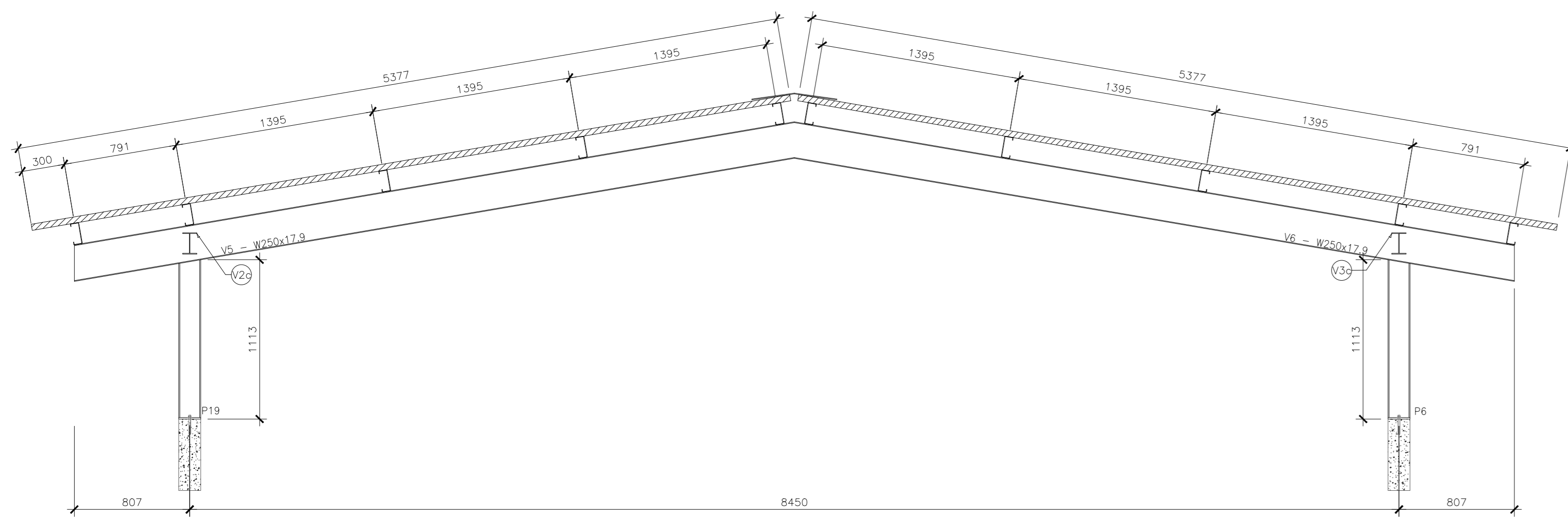
ENDEREÇO: RUA UTE AMÉLIA GASTIN PADUA,49, - SÃO TARCÍSIO - AFONSO CLÁUDIO / ES

PROJETO: ESTRUTURAL METÁLICA	PROJETO: ESTRUTURAL
SUBSECRETARIO ESTADUAL: AURELIO MENIGUELLI RIBEIRO	ESCALA: INDICADA
COORDENADOR GERAL EPC: MARCELO AARIM GONÇALVES	UNIDADE: MILÍMETRO
AUTOR PROJETO: EDSON DE OLIVEIRA PIRES	MG-64866/D
CO-AUTOR PROJETO: HARLLEY D. GOMES	DI8411/D-RJ
RESPONSÁVEL TÉCNICO: CO-AUTOR DO PROJETO	CAU-ES
RESPONSÁVEL TÉCNICO: RESPONSÁVEL TÉCNICO	CAU-ES
ARQUIVO: AFC09-D02-EM-ROD-01.dwg	DESIGNO: HARLLEY
REFERÊNCIA: PLANO DAS BASES - EL. +7.50 PLANTA BAIXA COBERTURA-TERÇAS	ÁREA TOTAL DO PROJ. ESTRUTURAL: 187,53 m² ÁREA TOTAL SUEITA A INTERVENÇÃO: 2.294,59 m² ÁREA TOTAL DO TERRENO: 2.547,12 m²
FORMATO: A3	DATA: MAIO/2020
OBSERVAÇÕES:	REVISÃO:

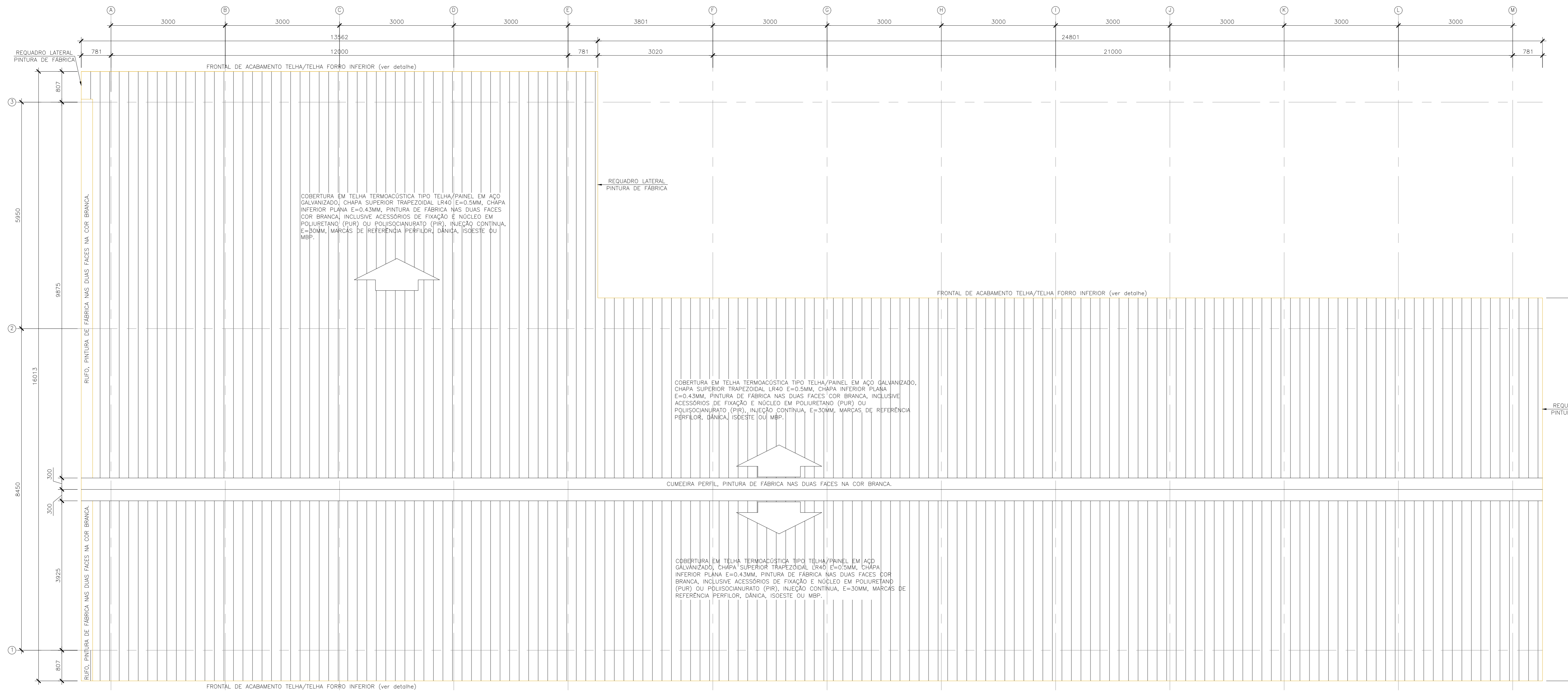
01  
02



○ PÓRTICO 01 a PÓRTICO 05 (5x)  
ESCALA: 1/25

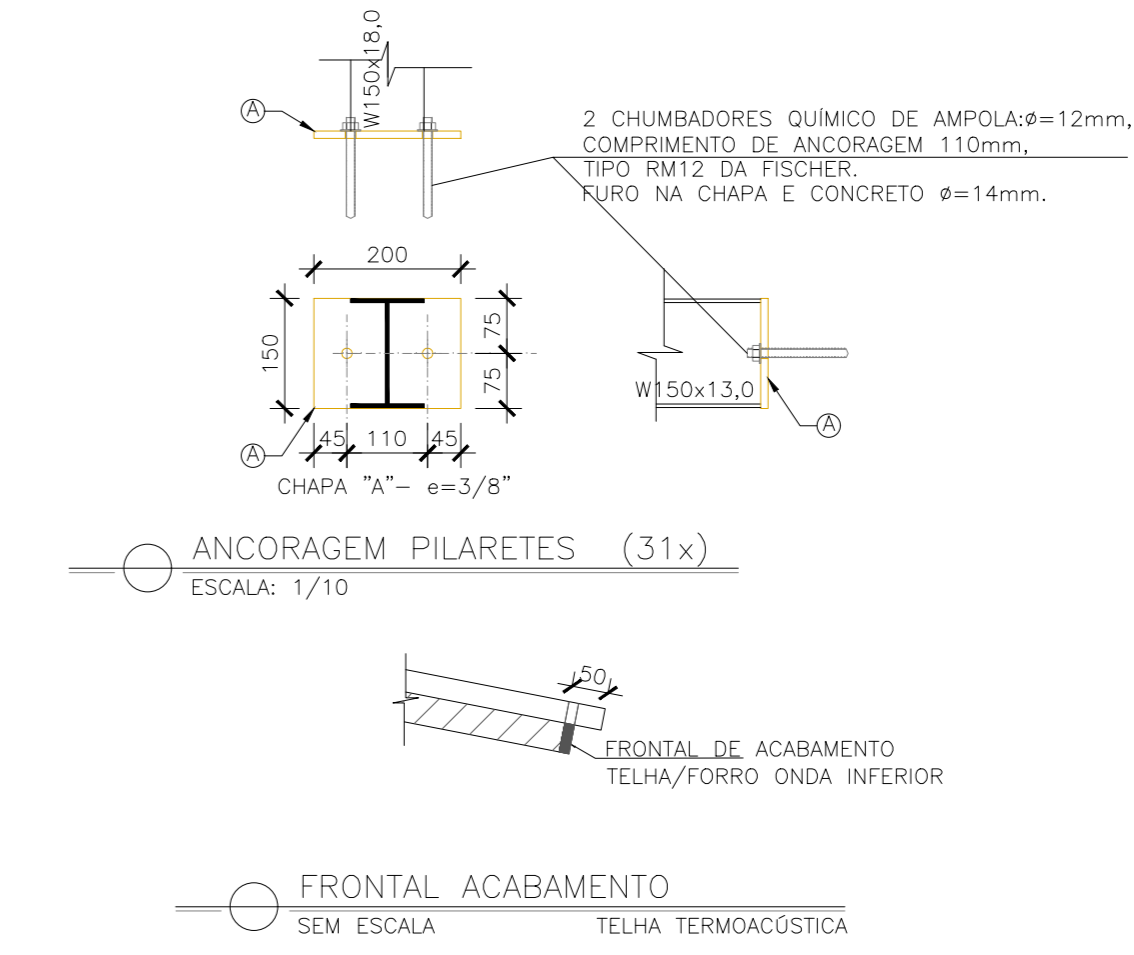


○ PÓRTICO 06 a PÓRTICO 13 (8x)  
ESCALA: 1/25



○ PLANTA BAIXA: PROJEÇÃO DA COBERTURA  
ESCALA: 1/50

LISTA DE MATERIAIS									
ESTRUT.	ITEM	PERFIL	SEÇÃO (mm)	QUANT.	COMPRIMENTO		PESO (kg)		
					UNID. (mm)	TOTAL (m)	UNID. (kg/m)	TOTAL (kg)	TOTAL (kg)
PÓRTICO 1	P11	I	W150x18	1	1113	1.113	18,00	20,03	
	P14	I	W150x18	1	1113	1.113	18,00	20,03	
	P27	I	W150x18	1	207	0,207	18,00	3,73	
	V4	I	W250x17,9	1	6708	6,708	17,90	120,07	
	V5	I	W250x17,9	1	5104	5,104	17,90	91,36	
	V6	I	W250x17,9	1	5104	5,104	17,90	91,36	
					PESO TOTAL PÓRTICO 1		346,59		
					PESO TOTAL PÓRTICO (x5)		1732,95		
PÓRTICO 6	P6	I	W150x18	1	1113	1.113	18,00	20,03	
	V5	I	W250x17,9	1	5104	5,104	17,90	91,36	
	V6	I	W250x17,9	1	5104	5,104	17,90	91,36	
					PESO TOTAL PÓRTICO 6		222,79		
					PESO TOTAL PÓRTICO (x8)		1782,33		
CONTRAV. E TERÇA	V1b	I	W150x13	1	2294	2,294	13,00	29,82	
	V2b	I	W150x13	1	2294	2,294	13,00	29,82	
	V3b	I	W150x13	1	2294	2,294	13,00	29,82	
	V4b	I	W150x13	1	2294	2,294	13,00	29,82	
	V5b	I	W150x13	1	2294	2,294	13,00	29,82	
	V6c	I	W150x13	1	2294	2,294	13,00	29,82	
	V7c	I	W150x13	1	2294	2,294	13,00	29,82	
	V8c	I	W150x13	1	2294	2,294	13,00	29,82	
	V9c	I	W150x13	1	2294	2,294	13,00	29,82	
	V10c	I	W150x13	1	2294	2,294	13,00	29,82	
	V11c	I	W150x13	1	2294	2,294	13,00	29,82	
	C1	CONTRAV.	Ø16		4	3830	15,320	1,58	24,17
C2	CONTRAV.	Ø16		4	4427	17,708	1,58	27,94	
C3	CONTRAV.	Ø16		8	4018	32,144	1,58	50,72	
C4	CONTRAV.	Ø16		8	4023	32,184	1,58	50,79	
C5	CONTRAV.	Ø16		8	4014	32,112	1,58	50,67	
T1	TERÇA	Ux150x60x20x3		4	13562	54,248	6,83	370,61	
T2	TERÇA	Ux150x60x20x3		10	33363	133,630	6,83	2620,19	
					PESO TOTAL CONTRAVENTAMENTO E TERÇAS:		3493,23		
					PESO TOTAL COBERTURA:		7008,51		



NOTAS GERAIS

- DIMENSÕES EM MILÍMETRO.
- SOLDAS CONFORME NORMAS AWS, ELETRODO E7018.
- AÇO ESTRUTURAL: CHAPAS E PERFIS LAMINADOS EM AÇO MICROLIGADO ASTM A-572 Gr50 E/OU A588 Gr E/OU SAC 300 FORMADO CONFORME NBR 8261 FORMADO CONFORME NBR 8261 PERFIS UIC (CORRADO DE CHAPA) EM AÇO ASTM A36 TRANSVERSAL CIRCULAR ASTM A36 E/OU SAE 1020.
- CHUMBADORES: AÇO ASTM A36 e ou SAE 1020.
- PINTURA: PREPARO DA SUPERFÍCIE: JATEAMENTO Sa 2 1/2 - METAL GRISSE BRANCO. PINTURA DE FUNDO: UMA DEMÃO DE PRIME EPOXI ESPEC. P/ DEMÃO 80µm. PINTURA DE ACABAMENTO: DUAS DEMÃOS DE TINTA EPOXI ESPEC. P/ DEMÃO 40µm + UMA DEMÃO DE VERNEZ POLIURETANO. REF. INTERHANE-990, MARCA INTERNACIONAL OU EQUIVALENTE. ESPEC. 50µm. ESPESURA FINAL 210µm. OBS: TODA PINTURA DEVERÁ SER EXECUTADA DE FÁBRICA, DEVENDO SER EXECUTADA NA OBRA APENAS RETOQUES DEVIDOS ÀS SOLDAS.
- COBERTURA: TELHA METÁLICA GALVALUME TERMOCÓSTICA, TELHA/FORRO, CHAPA SUPERIOR TRAPEZOIDAL LRAO ESPESURA=0,50mm E FACE INTERIOR PLANA ESPESURA 0,43mm, NÓCLEO EM POLIURETANO (INJEÇÃO CONTÍNUA) ESPESURA DE 30mm, PINTURA DE FÁBRICA NAS DUAS FACES NA COR BRANCA.

ESPECIFICAÇÕES PARA SOLDA E TOLERÂNCIAS	
MAIOR ESPESURA DAS PEÇAS EM CONTATO - mm	DIMENSÃO MÍNIMA DO FILETE (mm)
ATE 6	3
ACIMA DE 6 ATE 13	5

DIMENSÃO MÍNIMA DO FILETE (MM) ASC - 1,17,5  
OBS: SOLDAR EM TODO PERÍMETRO DE CONTATO.

05			
04			
03			
02			
01			
Nº	DESCRIÇÃO	RESP.	DATA
<b>REVISÃO</b>			
<b>REFORMA DA EE JOSÉ CUPERTINO</b>			
ENFERMAGEM: RUA UTE AMÉLIA GASTIN PADUA,49, - SÃO TARCÍSIO - AFONSO CLÁUDIO / ES			
ESTRUTURA METÁLICA		ESTRUTURAL	
SUBCOORDENADOR ESTADUAL: AURELIO MENEZES RIBEIRO	INDICADA	UNIDADE: MILÍMETRO	
COORDENADOR GERAL EPC: MARCELO AMORIM GONÇALVES	MG-64866/D	VISTO:	
AUTOR PROJETO: EDSON DE OLIVEIRA PIRES	CAU-ES	VISTO:	
CO-AUTOR PROJETO: HARLEY D. GOMES	CAU-ES	VISTO:	
RESPONSÁVEL TÉCNICO: CO-AUTOR DO PROJETO	CAU-ES	VISTO:	
RESPONSÁVEL TÉCNICO		CAU-ES	VISTO:
ARQUIVO: AFC09-DO2-EM-RO0-01.dwg	RESENHA: HARLEY	FOLHA:	
REFERÊNCIA: PÓRTICO 01 a PORT 05 PÓRTICO 06 a PÓRTICO 13 PLANTA BAIXA: PROJEÇÃO DA COBERTURA DETALHES	ÁREA TOTAL DO PROJ. ESTRUTURAL: 887,33 m² (NOVA COBERTURA)	ÁREA TOTAL SUEITA A INTERVENÇÃO: 2.294,59 m²	<b>02</b> <b>02</b>
FORMATO: A4	DATA: MAR/2020	ÁREA TOTAL DO TERRENO: 2.547,12 m²	

<b>CAPTURADO POR</b>	
FABIANNE MIRANDA AGUIAR ENG CIVIL PL SEDU - GERFE	
<b>DATA DA CAPTURA</b>	30/06/2020 18:37:01 (HORÁRIO DE BRASÍLIA - UTC-3)
<b>VALOR LEGAL</b>	ORIGINAL
<b>NATUREZA</b>	DOCUMENTO NATO-DIGITAL

<b>ASSINARAM O DOCUMENTO</b>	
FELIPE DE BRITO AURÉLIO ENG COORD ELETRIC SR SEDU - GERFE Assinado em 30/06/2020 17:10:58 Documento original assinado eletronicamente, conforme art. 6, § 1º, do Decreto 4410-R/2019.	
WILSON RODRIGUES GONÇALVES ARQUITETO COORD SR SEDU - GERFE Assinado em 30/06/2020 17:19:28 Documento original assinado eletronicamente, conforme art. 6, § 1º, do Decreto 4410-R/2019.	
EDSON DE OLIVEIRA PIRES ENG COORD GERAL MAST SEDU - GERFE Assinado em 30/06/2020 17:26:18 Documento original assinado eletronicamente, conforme art. 6, § 1º, do Decreto 4410-R/2019.	
MOISÉS BRITO SOBRINHO ENG COORD CIVIL SR SEDU - GERFE Assinado em 30/06/2020 17:47:56 Documento original assinado eletronicamente, conforme art. 6, § 1º, do Decreto 4410-R/2019.	
HARLLEY DAVIDSON GOMES ENG CIVIL JR SEDU - GERFE Assinado em 30/06/2020 17:16:38 Documento original assinado eletronicamente, conforme art. 6, § 1º, do Decreto 4410-R/2019.	

A disponibilidade do documento pode ser conferida pelo link <https://e-docs.es.gov.br/documento/registro/2020-N9R222>



Consulta via leitor de QR Code.